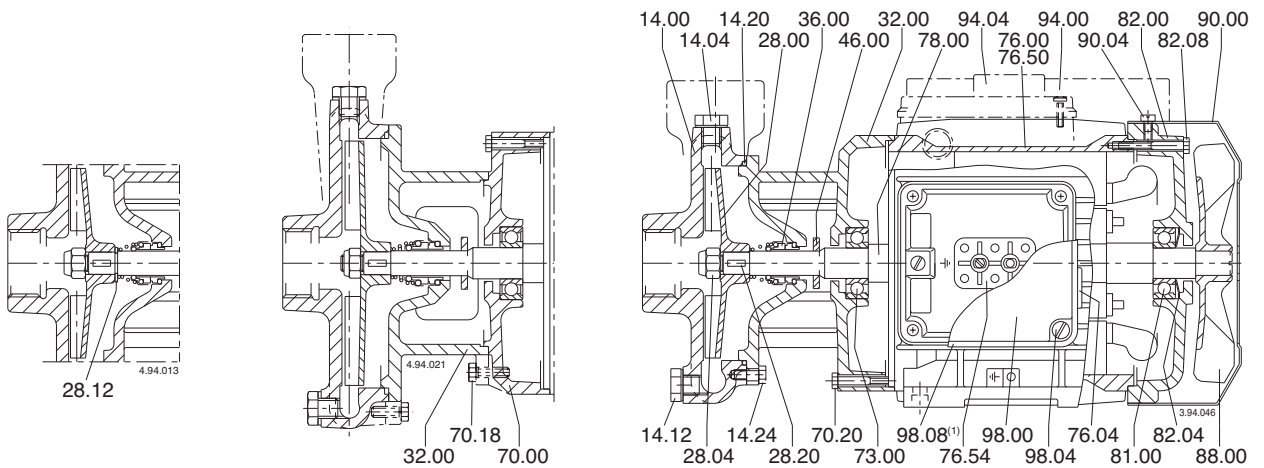


Sezione - Cross section - Schnittzeichnung - Section - Sección - Sektion

C 18	C 4/1	B-C 20	B-C 41/1
C 20	C 4	B-C 22/1	B-C 41
C 21	C 41/1	B-C 22	B-C 41/1E
C 22/1	C 41		B-C 41E
C 22	C 41/1E		
	C 41E		



C 18
C 4/1
C 4

B-C 20
B-C 22/1
B-C 22
B-C 41/1
B-C 41
B-C 41/1E
B-C 41E

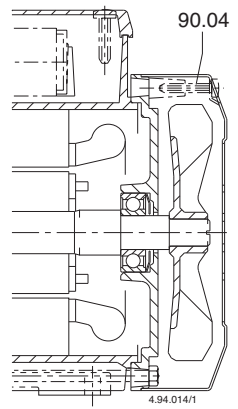
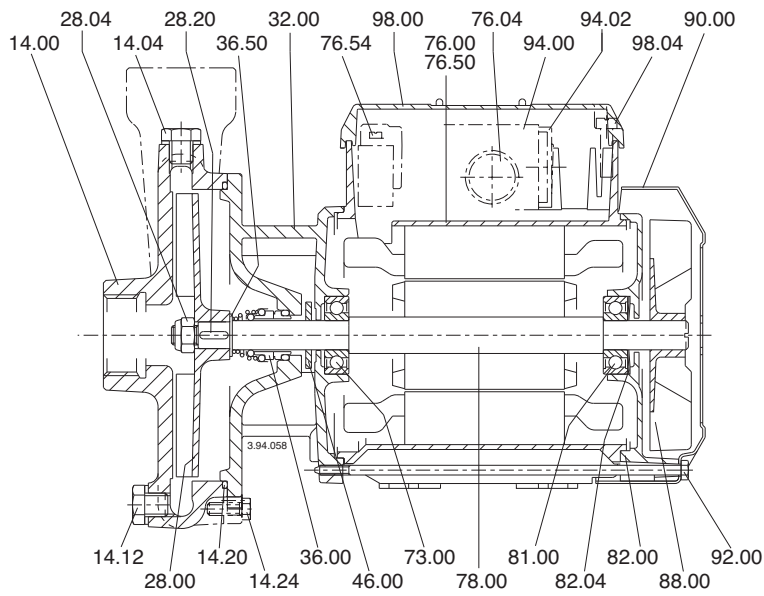
(1) Solo nei tipi
Only for types
Nur für Baugrößen
Seulement pour les types
Solo en los tipos
Endast type

C 41/1
C 41
C 41/1E
C 41E
B-C 41/1
B-C 41
B-C 41/1E
B-C 41E

Sezione - Cross section - Schnittzeichnung - Section - Sección - Sektion

C

- C 20E B-C 20E
- C 22/1E B-C 22/1E
- C 22E B-C 22E
- C 4/1E
- C 4E



C 4/1E
C 4E

- B-C 20E
- B-C 22/1E
- B-C 22E

