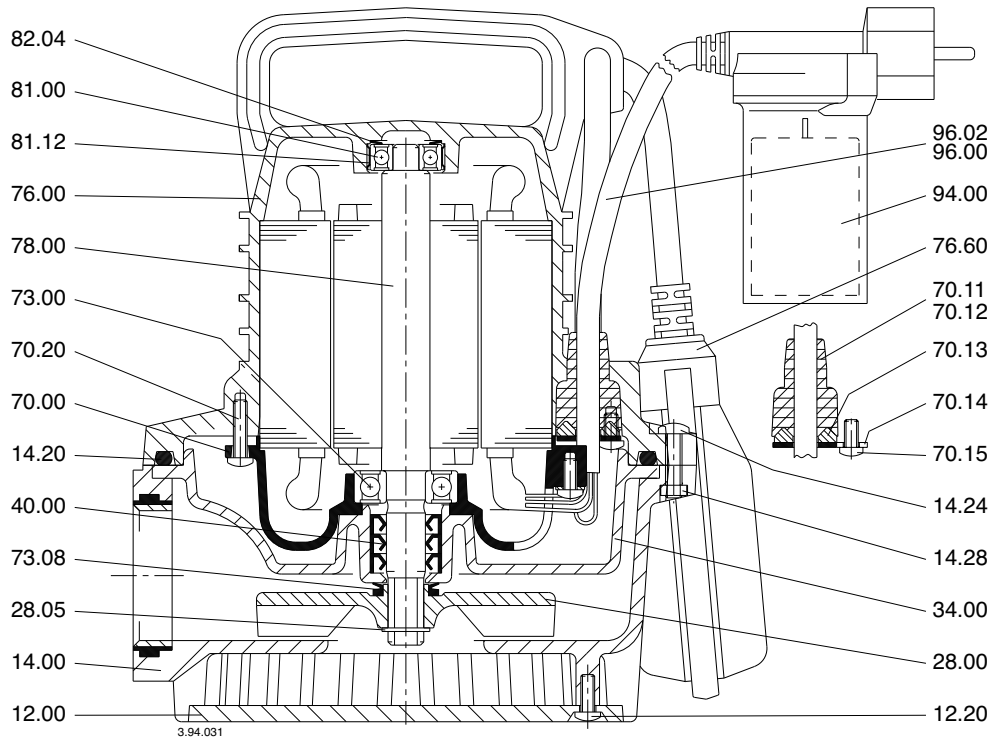
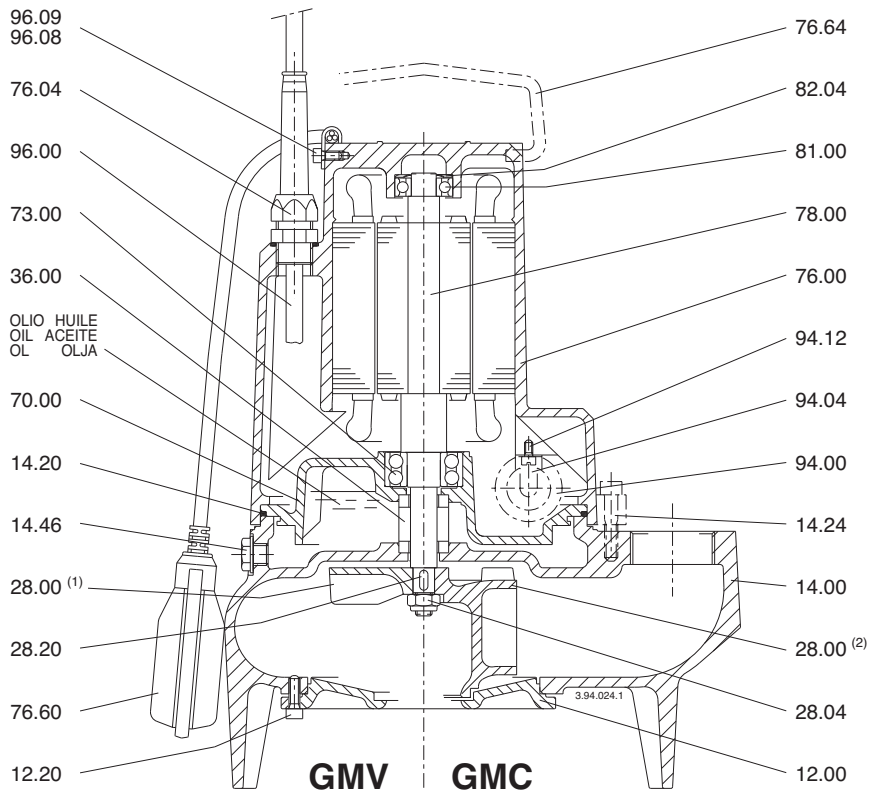


GM 10



GMC 50/AE-BE-CE
GMV 50/AE-BE-CE



(1) Solo nel tipo
Only for type
Nur für Baugröße
Seulement pour le type
Solo en el tipo
Endast typ

GMV

(2) Solo nel tipo
Only for type
Nur für Baugröße
Seulement pour le type
Solo en el tipo
Endast typ

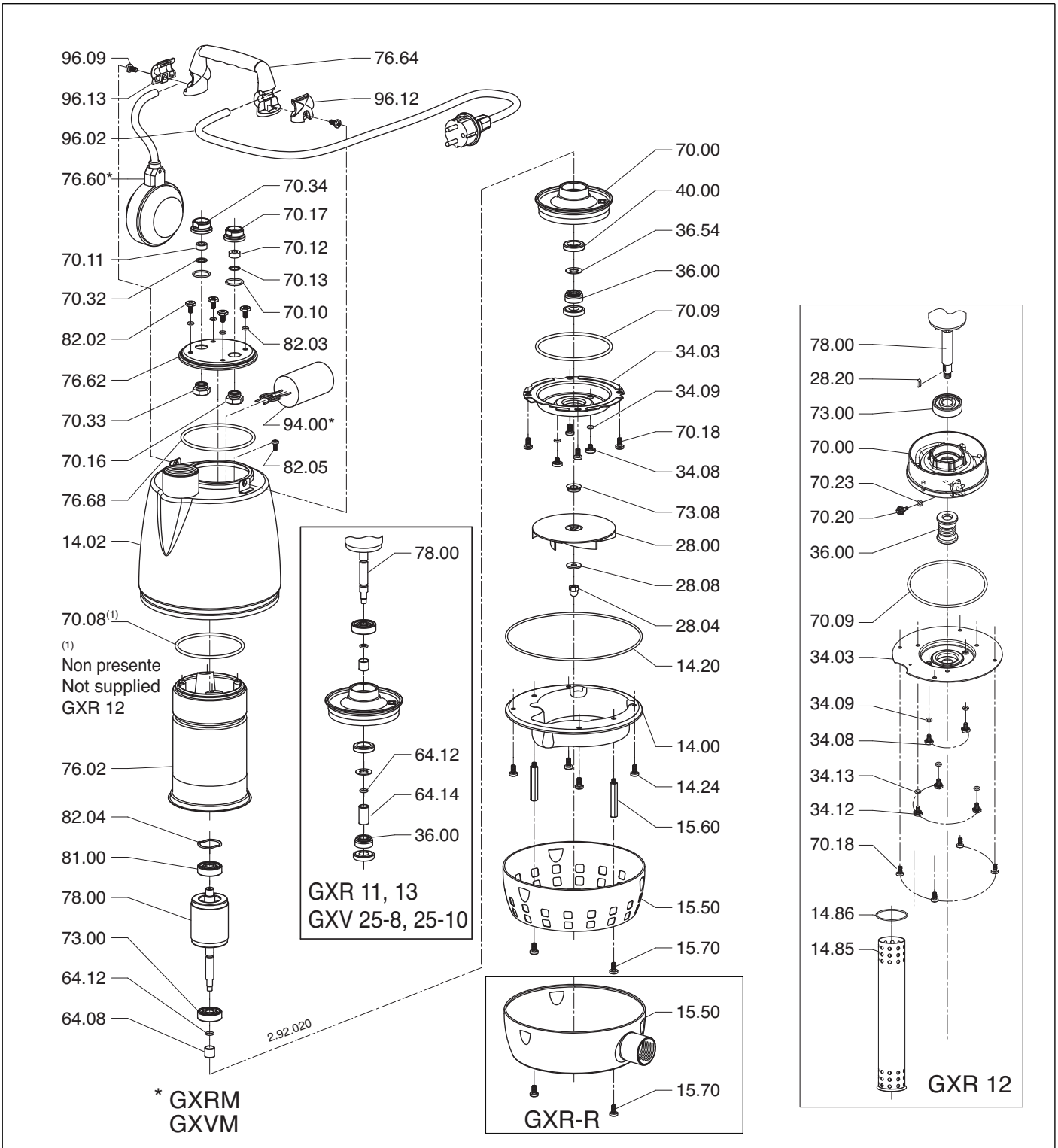
GMC

GXR 9, 11, 13

GXR-R 9, 11, 13

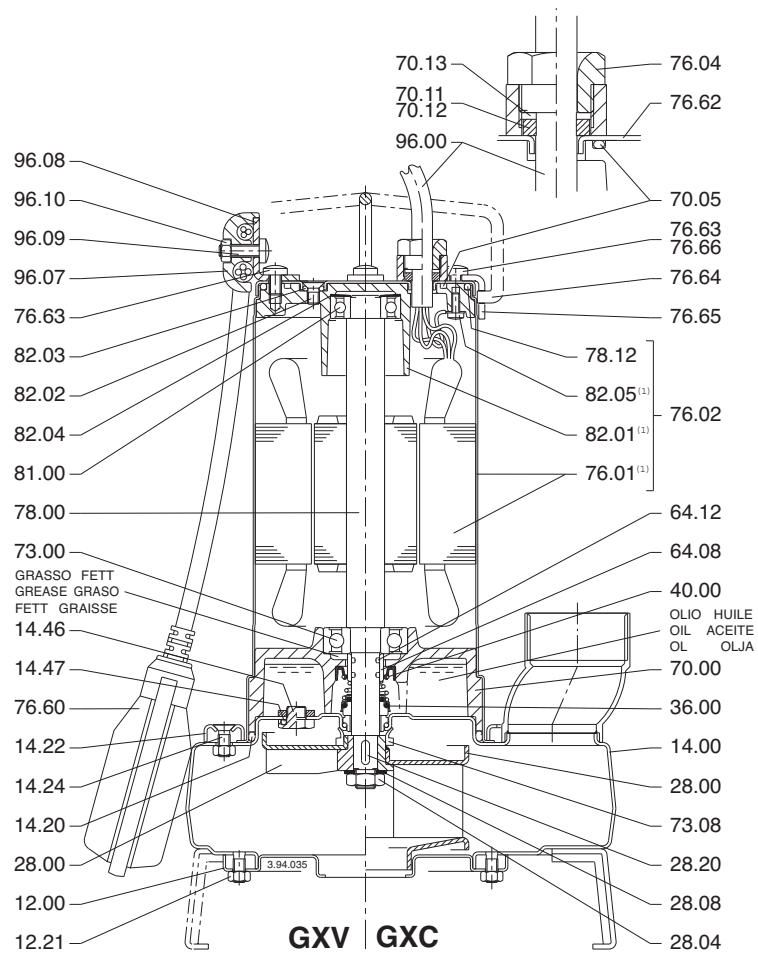
GXV 25-6, 25-8, 25-10

GXR 12-10, 12-12, 12-14, 12-16, 12-18, 12-20

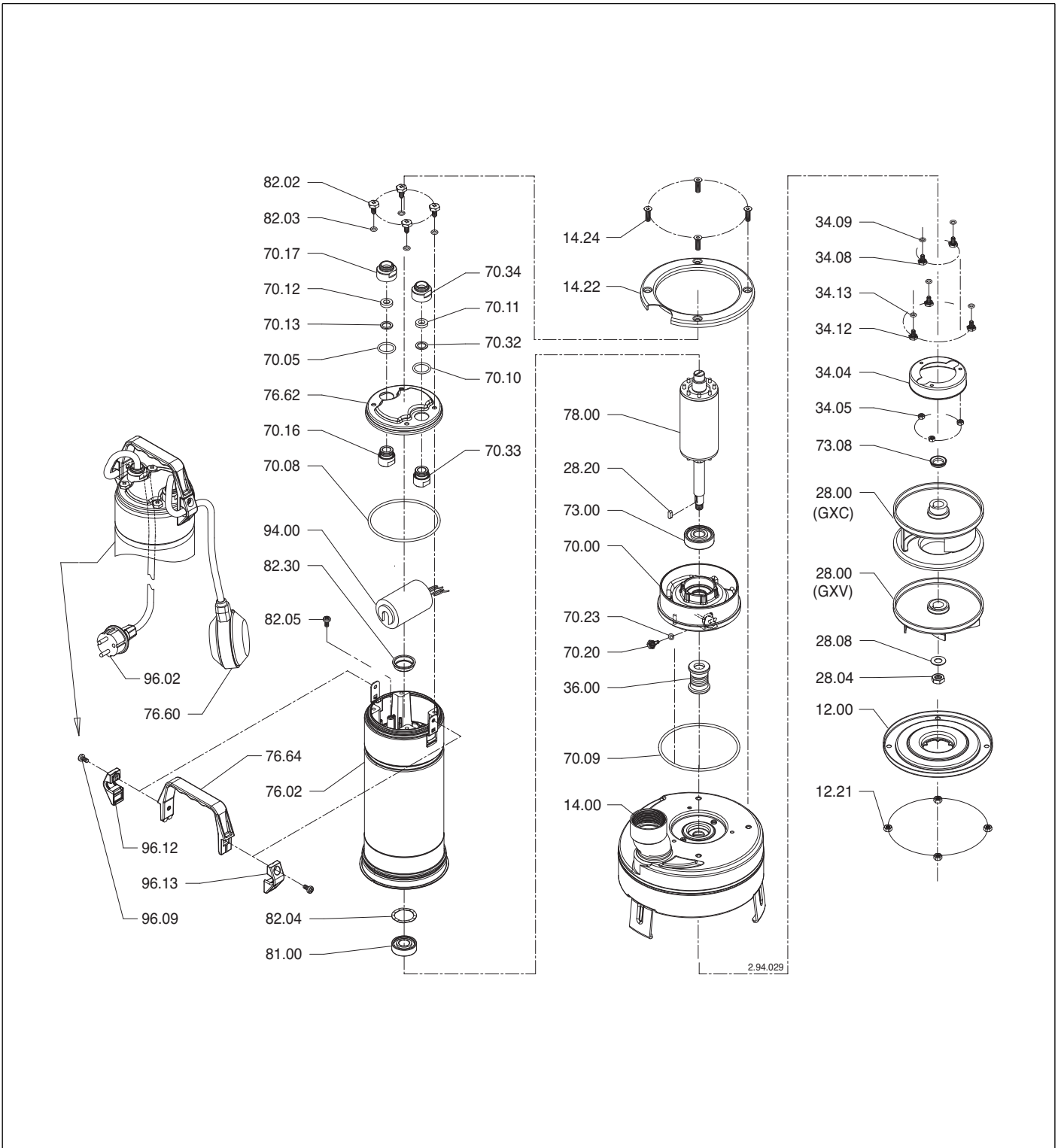


GXC 40/A-B

GXV 40/A-B



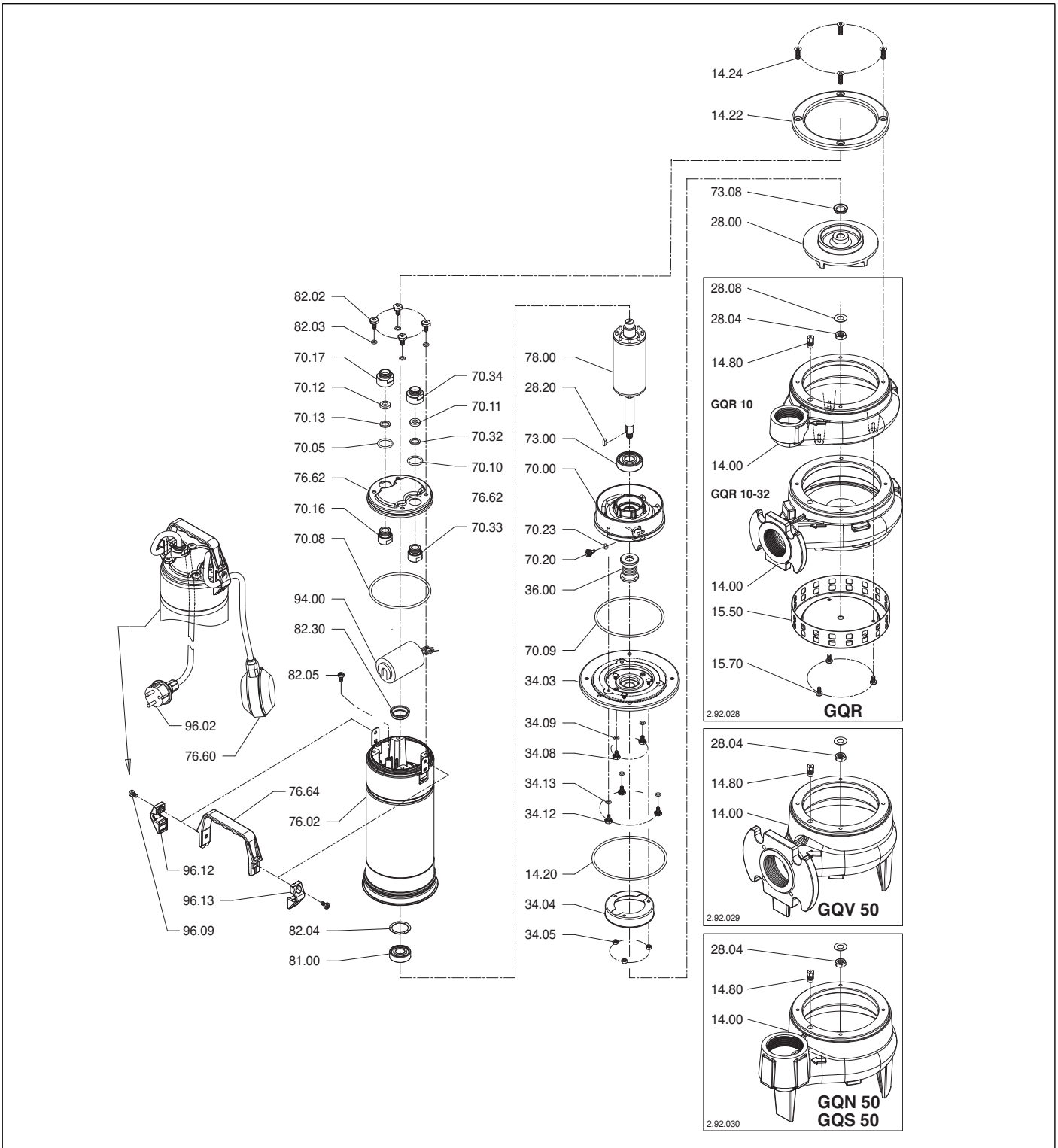
GXC 40-10 GXV 40-7
 GXC 40-13 GXV 40-8
 GXV 40-9



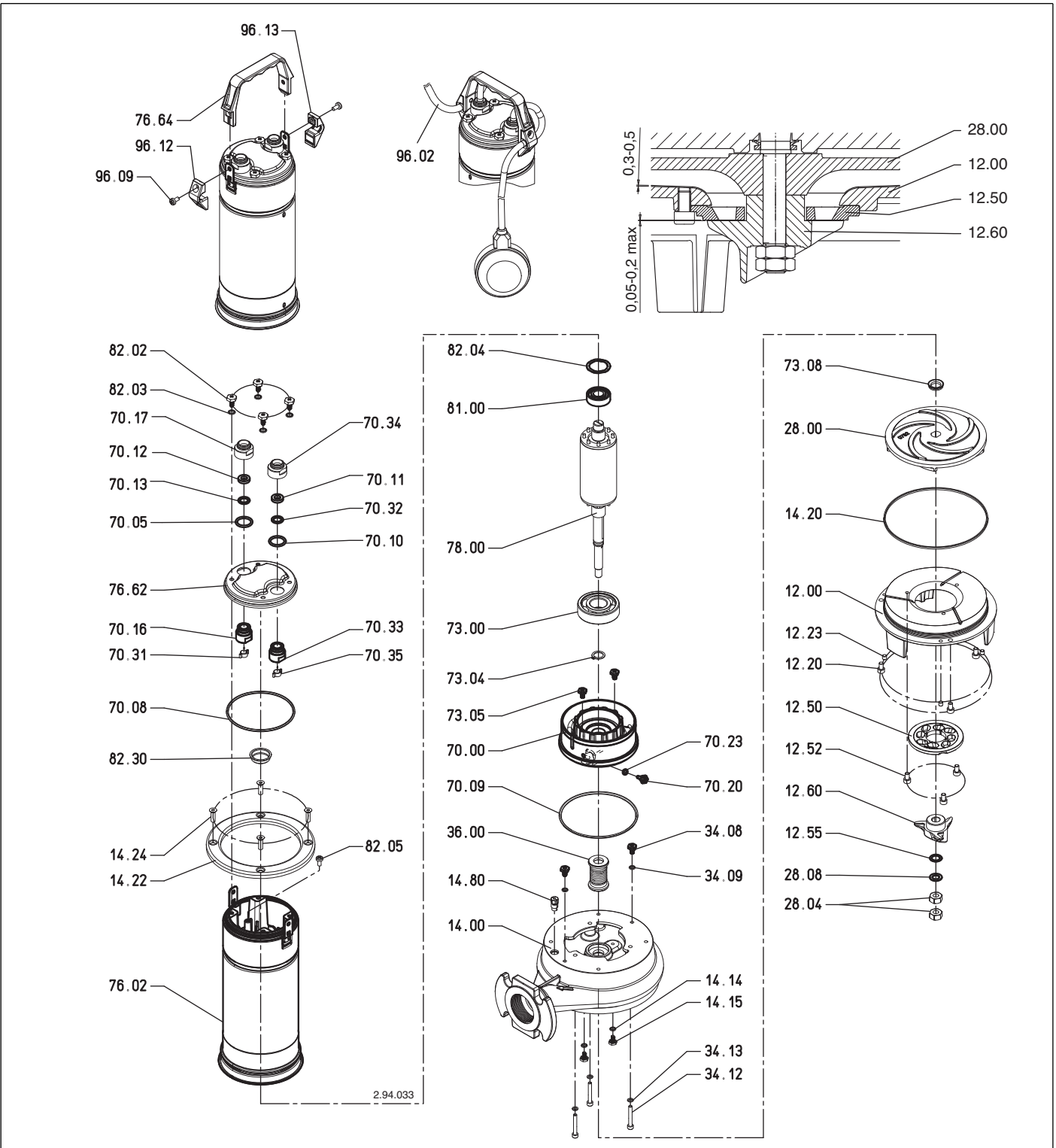
Sezione - Cross section - Schnittzeichnung - Section - Sección - Sektion

GQR, GQS, GQV, GQN

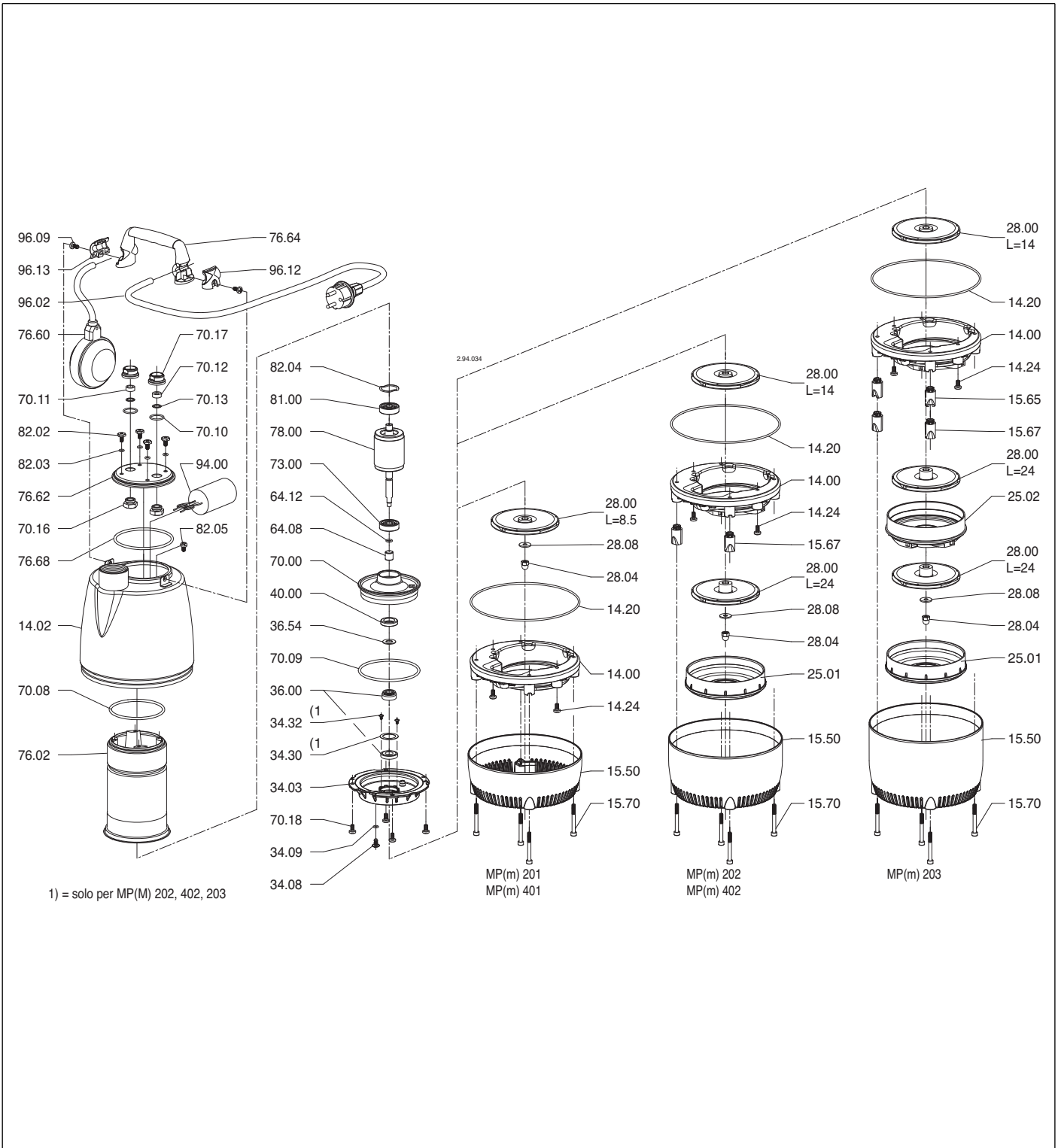
GQR 10-10	GQS 50-9	GQV 50-9	GQN 50-13
GQR 10-12	GQS 50-10	GQV 50-10	GQN 50-15
GQR 10-14	GQS 50-11	GQV 50-11	GQN 50-17
GQR 10-16	GQS 50-13	GQV 50-13	
GQR 10-18	GQS 50-15	GQV 50-15	
GQR 10-20			



GQG 6-18
GQG 6-21
GQG 6-25



MPM 201 MPM 401
 MPM 202 MPM 402
 MPM 203



1) = solo per MP(M) 202, 402, 203