



Конструкция

Моноблочные центробежные насосы с открытым рабочим колесом. В типе С16/1 рабочее колесо отодвинуто назад (вихревого типа).
С: Версия с корпусом насоса и соединительной частью из чугуна.
В-С: Версия с корпусом насоса и соединительной частью из бронзы.
Бронзовые насосы поставляются полностью окрашенными.

Применение

для жидкостей со средним содержанием примесей и эмульсий для промышленности и сельского хозяйства

Эксплуатационные ограничения

Температура жидкости от -10°C до $+90^{\circ}\text{C}$.
Температура окружающего воздуха не более 40°C .
Манометрическая высота всасывания не более 8 м.
Максимально допустимое конечное давление в корпусе насоса: 6 бар.
Максимально допустимый диаметр твердых частиц: 4 мм.
Непрерывный режим эксплуатации.

Электродвигатель

Индукционный 2-полюсный двигатель, 50 Гц, 2900 об./мин.
С: трехфазный – 230/400 В ($\pm 10\%$)
СМ: монофазный 230 В ($\pm 10\%$) с термозащитным устройством
Конденсатор встроен в зажимную коробку.

Изоляция класса "F".

Защитное устройство IP 54.

Двигатель предрасположен для работы с инвертором от 1,1 кВт.

Класс энергосбережения IE3 для трехфазных двигателей мощностью от 0,75 кВт.

Конструкция в соответствии со стандартом EN 60034-1; EN 60034-30-1. EN 60335-1, EN 60335-2-41.

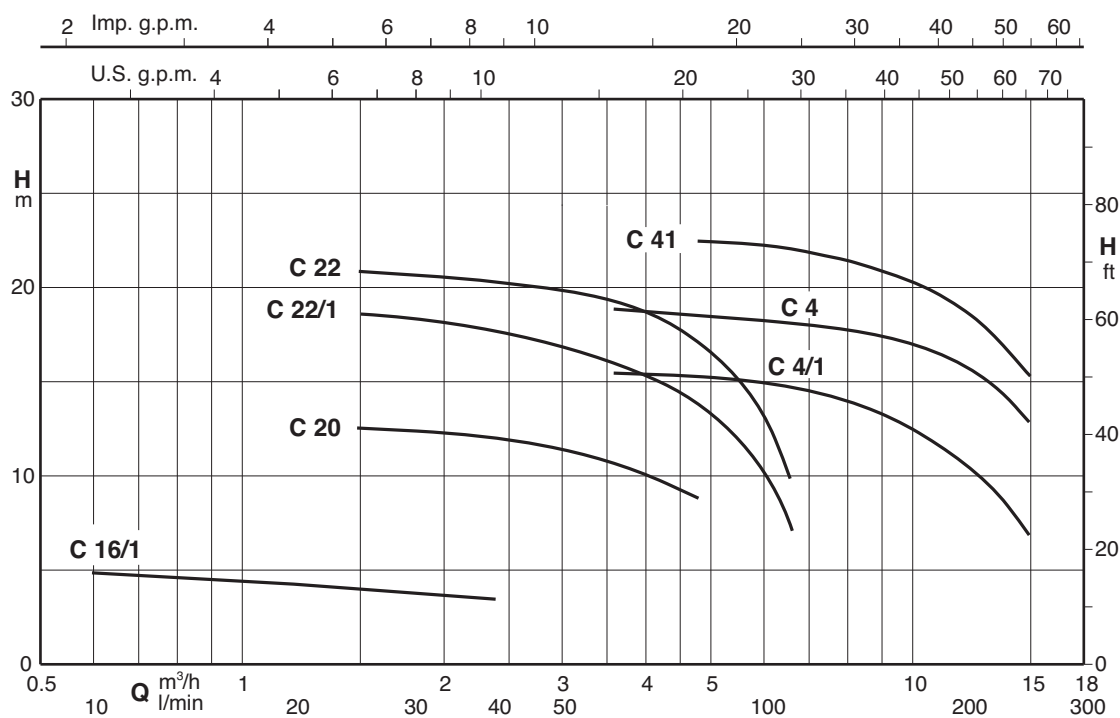
Специальные исполнения под заказ

другие напряжения
частота 60 Гц (см. каталог для частоты 60 Гц)
с защитным устройством IP 55
специальные мех. уплотнения
двигатель предрасположен для работы с инвертором до 0,75 кВт.
исполнение с основанием

Конструкционные материалы

Составная часть	С	В-С
Корпус насоса	Чугун GJL 200 EN 1561	Бронза G-Cu Sn 10 EN 1982
Соединит. часть	Чугун GJL 200 EN 1561	Бронза G-Cu Sn 10 EN 1982
Рабочее колесо	Латунь P-Cu Zn 40 Pb 2 UNI 5705	
Вал	Хромоникелевая сталь 1.4104 EN 10088 (AISI 430)	Хромоникелевомолибденовая сталь 1.4401 EN 10088 (AISI 316)
	Хромовая сталь 1.4305 EN 10088 (AISI 303) для мод. С 41	
Мех. уплотнение	Уголь – керамика – NBR	

Область применения $n \approx 2900$ об./мин.





Тех. характеристики $n \approx 2900$ об./мин.

3 ~	230V 400V		1 ~	230V		P ₁		P ₂		Q m ³ /h l/min	0,6	0,9	1,2	1,5	1,8	2,4	3	3,6	4,8	6	6,6	8,4	9,6	10,8	12	13,2	15	
	A	A		A	kW	kW	HP	10	15		20	25	30	40	50	60	80	100	110	140	160	180	200	220	250			
C 16/1E B- C 16/1E	1,7	1	CM 16/1E B- CM 16/1E	1,2	0,16	0,15	0,2	H m	5	4,7	4,4	4,2	4	3,6														
C 20E B- C 20/A	1,9 2,3	1,1 1,3	CM 20E B- CM 20/A	2,5 2,8	0,4	0,37	0,5					12,3	12,2	12	11,5	10,8	9											
C 22/1E B- C 22/1/A	2,4 2,3	1,4 1,3	CM 22/1E B- CM 22/1/A	3 3,6	0,8	0,45	0,6					18	18	17,5	17	16	14	10	7,5									
C 22E B- C 22/A	3	1,7	CM 22E B- CM 22/A	3,5 4,5	0,9	0,55	0,75					20,5	20	20	19	18,5	16,5	14	12									
C 4/1/A	3	1,7	CM 4/1/A	4,5	0,91	0,55	0,75									15,6	15,4	15,2	15	14	13,1	12	10,8	9,5	7			
C 4/B B- C 41/1E	3,7 3,3	2,2 1,9	CM 4/A B- CM 41/1E	5,7 5,8	1,2	0,75	1									19	18,8	18,5	18,3	17,7	17,4	16,8	16	15	13			
C 41/A B- C 41/A	4,7	2,7	CM 41E B- CM 41E	7,4	1,6	1,1	1,5										22,4	22,3	22,2	21,5	21	20,5	19,5	18	15,5			

P₁ Максимальная потребляемая мощность.

V-C, B-CM = Исполнение из бронзы

ρ = Плотность 1000 kg/m³

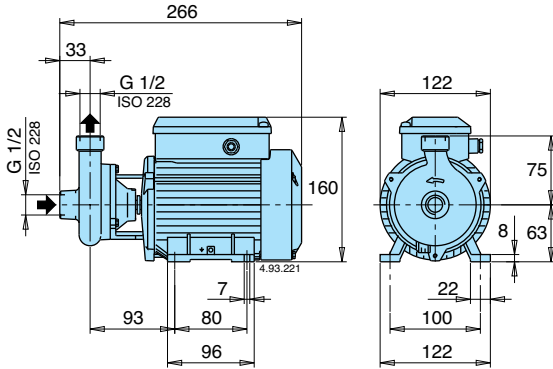
Допуски согласно стандарту UNI EN ISO 9906:2012.

P₂ Номинальная мощность двигателя.

H Общая высота напора в м

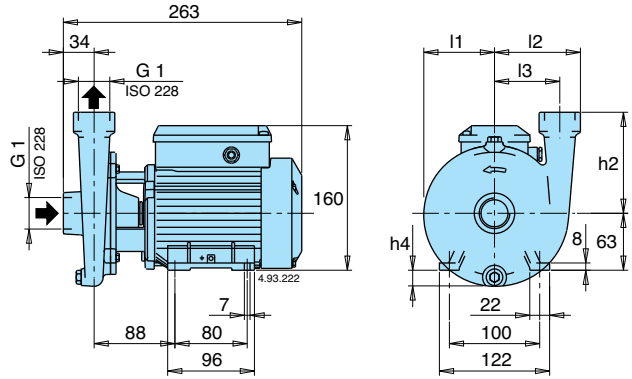
ν = кинематическая вязкость max 20 mm²/sec

Размеры и вес

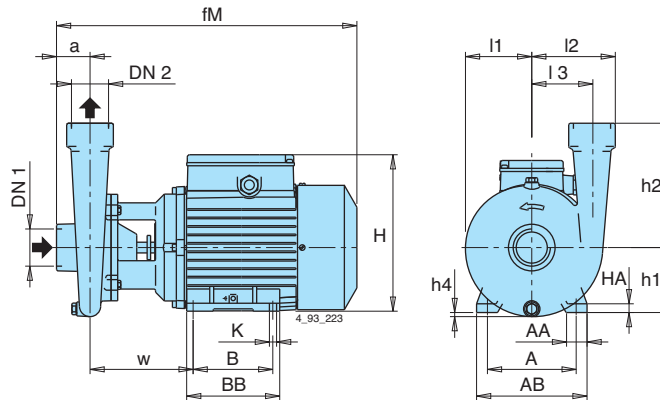


ТИП	kg
C 16/1E	5,2
CM 16/1E	5,2

ТИП	kg
B-C 16/1E	5,6
B-CM 16/1E	5,6



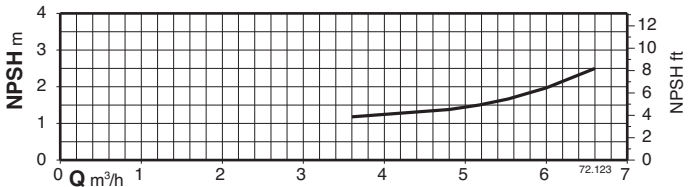
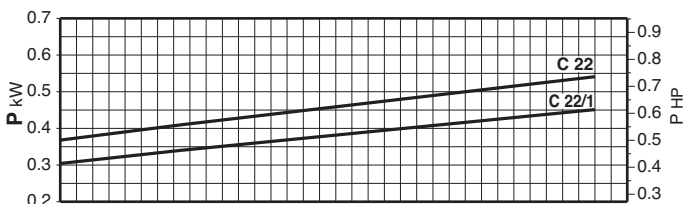
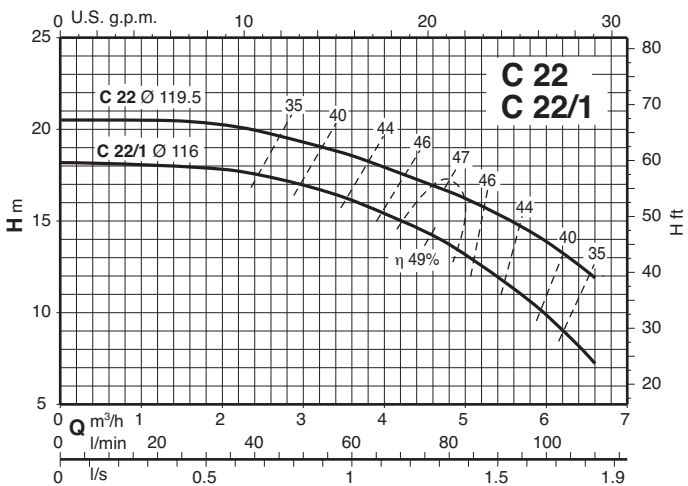
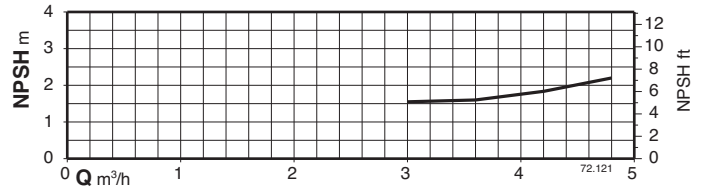
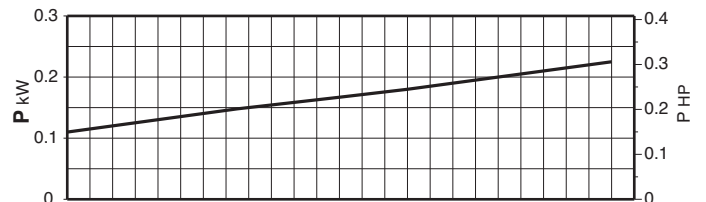
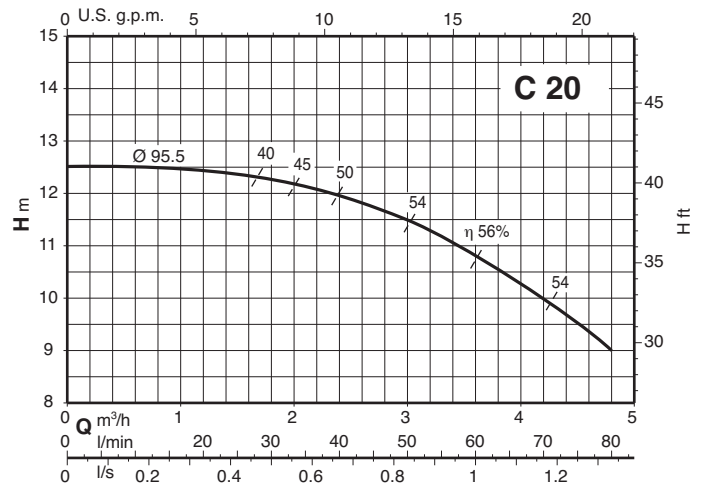
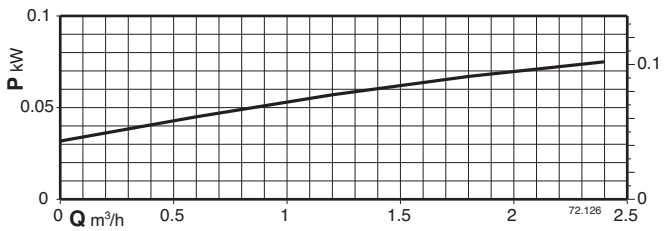
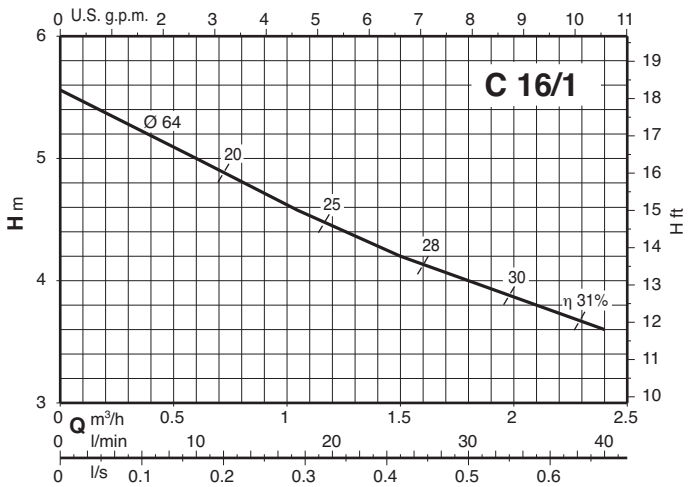
ТИП	MM					kg	
	h2	h4	l1	l2	l3	C	CM
C 20E	90	5	67	82	60	6,8	6,8
C 22/1E - C 22E	110	17	77	94	71	8 - 8,3	8 - 8,3



ТИП	DN1	DN2	MM																	kg			
			ISO 228	a	fM	h1	h2	H	h4	BB	B	AB	A	AA	K	l1	l2	l3	w	HA	C	CM	B-C
- B-C 20/A	G 1	G 1	35	303	71	90	182	-	106	90	134	112	22	7	70	84	60	105	10	-	-	9,1	9,1
- B-C 22/1/A	G 1	G 1	35	303	71	110	182	9	106	90	134	112	22	7	81	93	71	106	10	-	-	9,3	10,3
- B-C 22/A																							
C 4/1/A	G 1 1/2	G 1 1/2	43	304	71	160	182	18	106	90	134	112	22	7	85	108	78	100	10	10,8	11,8	-	-
C 4/B																				12,6	12,8	-	-
- B-C 41/1E	G 1 1/2	G 1 1/2	43	380	80	160	208	9	125	100	155	125	30	9,5	85	108	78	132	10	-	-	16,3	17,9
C 41/A B-C 41/A																				18,5	19,3	19,2	20,1

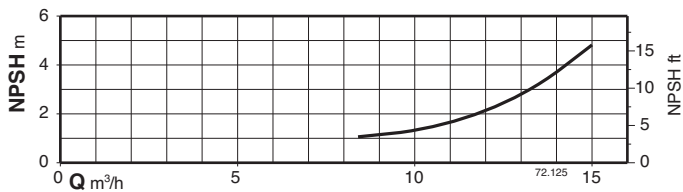
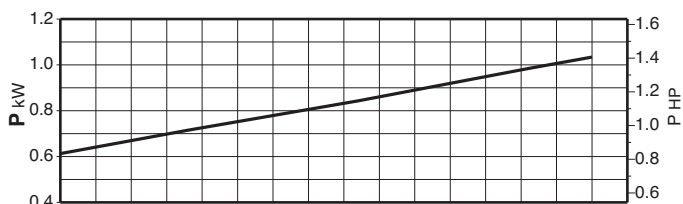
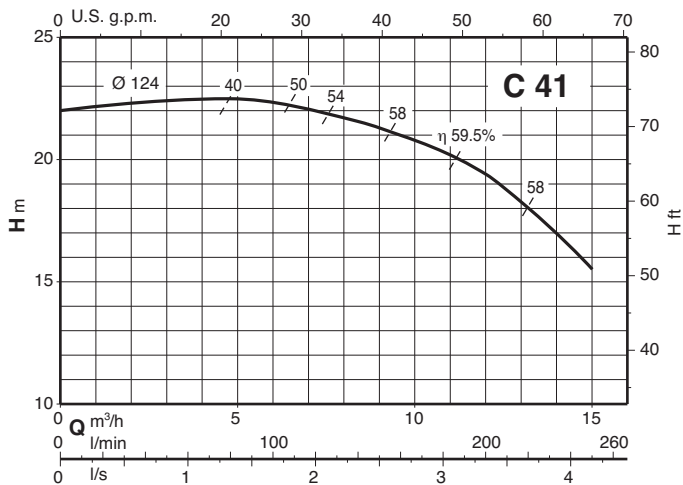
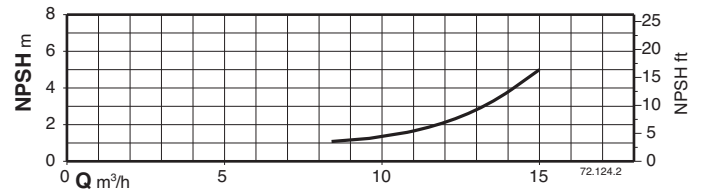
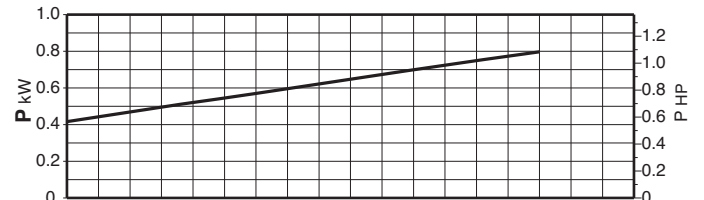
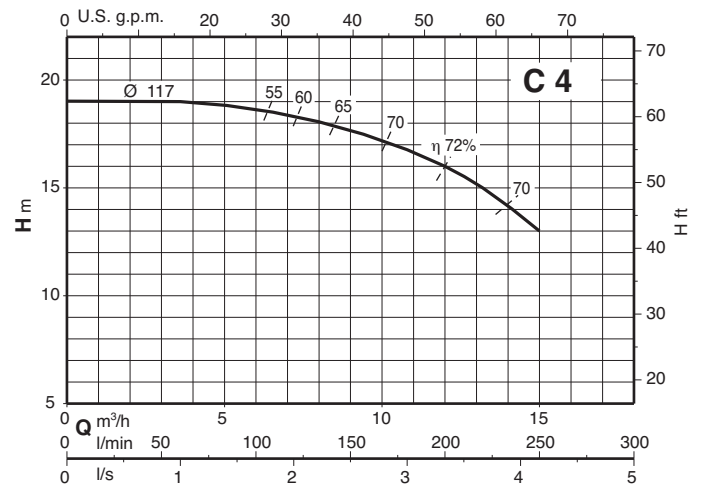
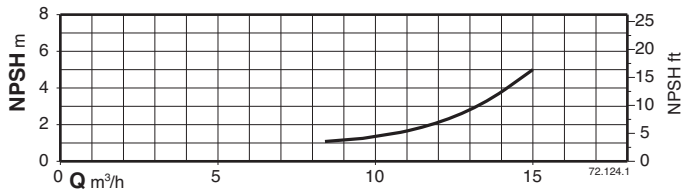
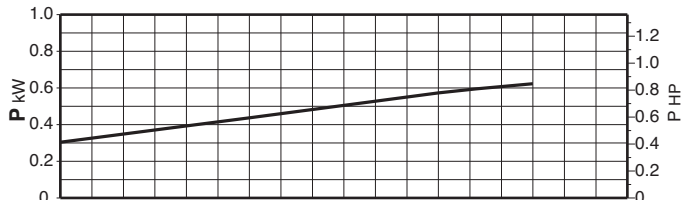
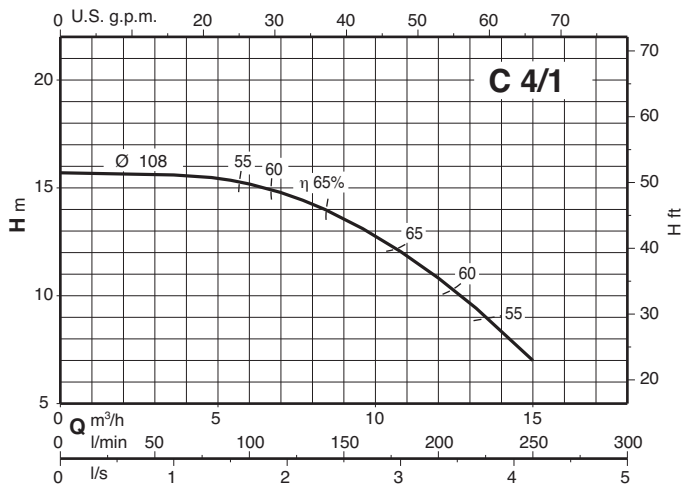


Характеристические кривые $n \approx 2900$ об./мин.

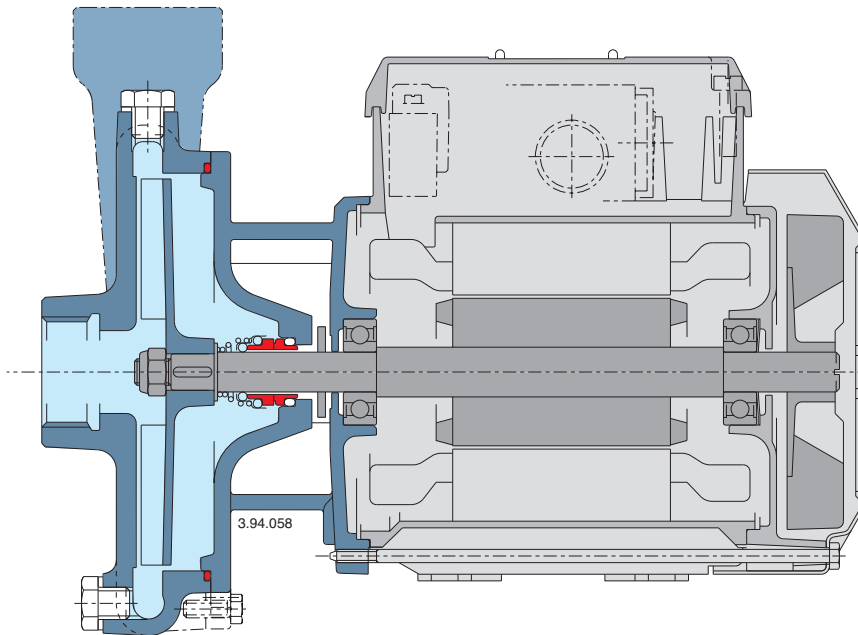




Характеристические кривые $n \approx 2900$ об./мин.



Вид в разрезе

**ГИБКОСТЬ**

Возможность выбора материала (чугуна или бронзы) для части, контактирующей с жидкостью, что позволяет использовать насосы с жидкостями различной природы.

ТВЕРДЫЕ ЧАСТИЦЫ

Открытое рабочее колесо позволяет проходить взвешенным твердым частицам, находящимся в перекачиваемой жидкости.

НАДЕЖНОСТЬ

Параметры подшипников и вала разработаны таким образом, чтобы обеспечивать снижение напряжения для достижения высокой надежности при любых условиях эксплуатации.